

**2025 M. KROSO TAURĖS TECHNINIAI
REIKALAVIMAI (REGLAMENTAS)
KĖBULINIAMS AUTOMOBILIAMS**

Turinys

1. BENDROSIOS NUOSTATOS.....	3
2. SAŲOKOS	3
3. LEIDŽIAMY AUTOMOBILIAI.....	3
4. DRAUDŽIAMY AUTOMOBILIAI.....	4
5. SUSKIRSTYMAS Į KLASES.....	4
6. MINIMALI AUTOMOBILIŲ MASĖ PAGAL APSKAIČIUOTĄ VARIKLIO DARBINĮ TŪRĮ	4
7. KĖBULAS	5
8. VARIKLIS.....	11
9. TRANSMISIJA	14
10. STABDŲ SISTEMA.....	15
11. VAIRO MECHANIZMAS.....	15
12. PAKABA.....	16
13. RATAI	16
14. APŠVIETIMAS IR ELEKTROS ĮRANGA	17
15. PAGRINDINIS ELEKTROS GRANDINĖS (MASĖS) JUNGIKLIS.....	18
16. ELEKTROS LAIDAI IR VAMZDYNAI	18
17. SAUGOS LANKAI	18
19. GAISRO GESINIMO ĮRANGA	19

1. BENDROSIOS NUOSTATOS

- 1.1. Šie techniniai reikalavimai įsigalioja nuo 2025m sausio 10 d. ir galioja iki oficialaus jo pakeitimo paskelbimo.
- 1.2. Automobilio detalės bei jų tvirtinimas privalo būti toks, kad nekeltų grėsmės vairuotojui, automobilį aptarnaujančiam personalui, tretiesiems asmenims ar trečiųjų asmenų nuosavybei (turtui).
- 1.3. Viskas, kas šiuose techniniuose reikalavimuose nėra leidžiama, yra uždrausta. Leidžiami pakeitimai / perkonstravimai neturi sukelti ar turėti neleidžiamų pakeitimų.
- 1.4. Kilus ginčams dėl tam tikrų punktų suvokimo arba taikymo, teisę komentuoti ir išaiškinti šiuos techninius reikalavimus, turi varžybų techninis komisaras

2. SAŲVOKOS

- 2.1. **Kėbulo karkasas** – tai metalinių kėbulo dalių visuma pažymėta VIN identifikaciniu numeriu, gamykloje sujungta virinimo ar kitų tvirtinimo elementų (klijų, kniedžių) pagalba, apimanti automobilio dugną (įskaitant transmisijos tunelį ir slenksčius), priekinius ir galinius lonžeronus bei sijas ir pertvaras tarp jų (jei gamybos procese jos nėra prisukamos varžtais), A, B, C statramsčius, stogo plokštumą su sustiprinimo sijomis, galinius sparnus (jei gamybos procese jie nėra prisukami varžtais), pertvarą tarp salono erdvės ir variklio skyriaus, pertvarą (jei tokia numatyta) tarp salono ir bagažinės skyriaus, važiuoklės balkius bei pakabos tvirtinimo taškus (jei gamybos procese jie nėra prisukami varžtais).
- 2.2. **Salonas** – serijinio automobilio gamintojo numatyta erdvė vairuotojui ir keleiviui, kurią nuo variklio skyriaus ir bagažo skyriaus skiria pertvaros (įskaitant lentyną po galiniu stiklu). Dviejų dalių kėbulo (Hatchback) salonas yra sujungtas su bagažo skyriumi. Jeį salono erdvėje įrengta detalė, kuri uždenęta (atitverta) skysčiui nelaidžiu ir uęniai atspariu konteineriu (pertvara), yra laikoma, kad ši detalė įrengta už salono ribų.
- 2.3. **Originali detalė** – detalė, kuri buvo naudojama serijinėje automobilio markės gamyboje arba kitų gamintojų, identiškos formos ir veikimo principo, detalė (analogas). Ši detalė negali būti jokiu būdu modifikuojama, išskyrus atvejus, kai tai leidžia atskiri šio reglamento punktai.
PVZ: BMW automobilyje vietoj originalios BMW svirties gali būti naudojamos SWAG, FEBl, TRW, LEMFORDER gamintojų svirtys. Tačiau vietoj originalios BMW diferencialo blokiruotės draudžiama naudoti CUSCO, QUAlFE, KAAZ blokiruotes.
- 2.4. **Serijinė detalė** – detalė pagaminta serijiniu būdu.
PVZ: BMW automobilyje vietoje originalios BMW pakabos svirties gali būti naudojamos TOYOTA, VW, RENAULT ar kitų gamintojų originalios svirtys. Tai pat gali būti naudojamos sportinių detalių gamintojų svirtys (SAMSONAS, RACETECH, IRP ir t.t.)
- 2.5. **Laisva detalė (be apribojimų)** – detalė gali būti bet koku būdu apdirbta, performuota ar pakeista kita detale. Apribojimai nėra taikomi detalės medžiagai, formai ar detalių skaičiui. Detalė gali būti ir išmontuota.
- 2.6. **Apskaičiuotas variklio darbinis tūris** – geometrinis variklio darbinis tūris padaugintas iš koeficientų, nurodytų 2.7. punkte. Jei varikliui netaikomas koeficientas, apskaičiuotas variklio darbinis tūris atitinka geometrinį tūrį.
- 2.7. **Koeficientai apskaičiuoto darbinio tūrio nustatymui:**
 - Rotoriniai (Wankel) varikliai - 2,0.
 - Dvitakčiai varikliai – 2,0.
 - Benzininiai varikliai su turbo ir (ar) mechaniniais kompresoriais – 1,7
 - Dyzeliniai varikliai su turbo ir (ar) mechaniniais kompresoriais – 1,5

3. LEIDŽIAMl AUTOMOBILIAI

3.1. Serijiniai, kėbuliniai automobiliai.

3.2. Automobiliai privalo turėti LASF, FIA arba kitų ASF išduotus sportinių automobilių techninius pasus (arba jų atitikmenis), kurie pateikiami varžybų techninei komisijai. **Kroso taurės dalyviams galima patiems susivirinti saugos rėmą, bet saugos lankų konfiguracija turi atitikti kroso saugos lankų reikalavimus. (17 punktas).** Automobiliams neturintiems sportinio paso, techninis komisaras gali išduoti sportinio automobilio pažymėjimą. Pažymėjimo kaina – 20 eur. Pаметus pažymėjimą – dublikato kaina – 40 eur.

4. DRAUDŽIAMAI AUTOMOBILIAI

4.1. Automobiliai neatitinkantys šių techninių reikalavimų.

4.2. CABRIO kėbulo tipo automobiliai.

4.3. Automobiliai, kurių konstrukcijoje ar įrangoje varžybų techninė komisija rado esminių trūkumų, dėl kurių gali kilti grėsmė ekipažui, aptarnaujančiam personalui, tretiesiems asmenims ar trečiųjų asmenų nuosavybei (turtui).

5. SUSKIRSTYMAS Į KLASES

5.1. Automobiliai pagal apskaičiuotą variklio darbinį tūrį ir pavaros tipą skirstomi į klases:

5.2. 1600 – serijiniai, kėbuliniai automobiliai (minimaliai keturių sėdimųjų vietų), su keturių cilindrų varikliais, kurių apskaičiuotas darbinis tūris iki 1600 cm³ priekinių ratų pavaros – FWD. **Variklio deklaruojama gamintojo galia iki 100 KW**

2000 – serijiniai, kėbuliniai automobiliai (minimaliai keturių sėdimųjų vietų), kurių apskaičiuotas variklio darbinis tūris iki 2000 cm³ priekinių ratų pavaros – FWD.

Draudžiami Honda B ir K serijos varikliai.

OPEN 3500 - serijiniai, kėbuliniai automobiliai, kurių apskaičiuotas darbinis tūris iki 3500 cm³ (visų tipų pavaros) Varikliams su turbo įpūtimu yra taikomas oro paėmimo restriktorius 45mm.

1600J - serijiniai, kėbuliniai automobiliai (minimaliai keturių sėdimųjų vietų), su keturių cilindrų varikliais, kurių apskaičiuotas darbinis tūris iki 1600 cm³ priekinių ratų pavaros – FWD. **Variklio deklaruojama gamintojo galia iki 100 KW**

RWD 3000- serijiniai, kėbuliniai automobiliai (minimaliai keturių sėdimųjų vietų), kurių apskaičiuotas variklio darbinis tūris iki 3000 cm³ galinių ratų pavaros – RWD. Visi techniniai reikalavimai pagal LASF čempionato techninius reikalavimus.

SUPER 2000- serijiniai, kėbuliniai automobiliai (minimaliai keturių sėdimųjų vietų), kurių apskaičiuotas variklio darbinis tūris iki 2000 cm³ priekinių ratų pavara – FWD. Visi techniniai reikalavimai pagal LASF čempionato techninius reikalavimus.

Buggy cup - Rėminiai automobiliai, variklio darbinis tūris iki 2000 cm³, sportininkai nuo 18 metų. BUGGY

AWD automobiliai abiem varomosiomis ašimis iki 1600 cm³ variklio darbinio tūrio. BUGGY

RWD galine ašimi varantys automobiliai iki 2000 cm³ variklio darbinio tūrio ;

6. MINIMALI AUTOMOBILIŲ MASĖ PAGAL APSKAIČIUOTĄ VARIKLIO DARBINĮ TŪRĮ

6.1. Automobilių minimali masė bet kuriuo varžybų metu (įskaitant kvalifikacinius važiavimus). *Automobilio minimalios masės sąvoka* - automobilio masė su vairuotoju bei vairuotojo ekipiruote. Techninė komisija gali paprašyti, kad automobilis prieš svėrimą būtų nuplautas.

6.2.

Variklio apskaičiuoto darbinio tūrio ribos	Minimali masė
- 1000 cm ³	770 kg
1000 cm ³ - 1400 cm ³	860 kg

1400 cm ³ - 1600 cm ³	975 kg
1600 cm ³ - 2000 cm ³	1055 kg
2000 cm ³ - 2500 cm ³	1155 kg
2000 cm ³ - 2500 cm ³ (4WD)	1195 kg
2500 cm ³ -3000 cm ³	1235 kg
3000 cm ³ --3500 cm ³	1300 kg

Yra papildomų sąlygų 8.19 punkte

6.3. Prieš svėrimą į automobilį draudžiama įdėti kokius nors daiktus, pilti ar išpilti bet kokius skysčius, įskaitant ir degalus.

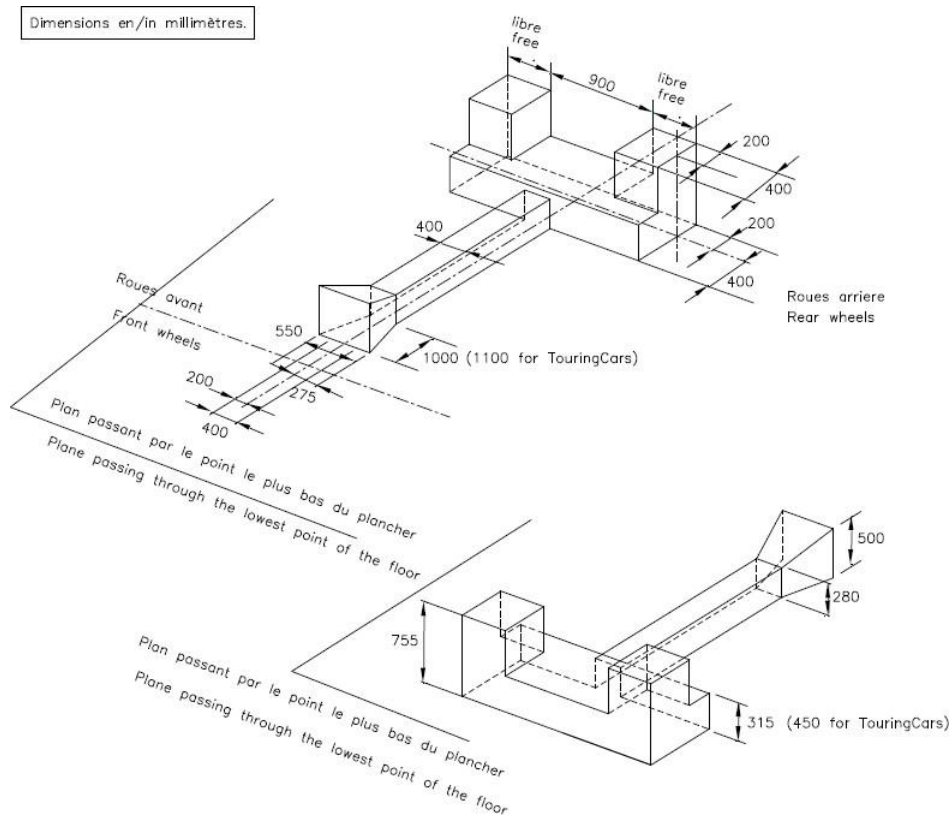
6.4. *Balasto* naudojimas leidžiamas su sąlyga, kad jis pagamintas iš vienalytės, kietos medžiagos, ir kad yra patikimai pritvirtintas (prisuktas varžtais) prie kėbulo. Balastas privalo būti paruoštas plombavimui. Vadovaujama FIA TSK J 252 - 2.2 punkto reikalavimais.

6.5. *Sveriant automobilius taikoma ±0.25% masės paklaida.*

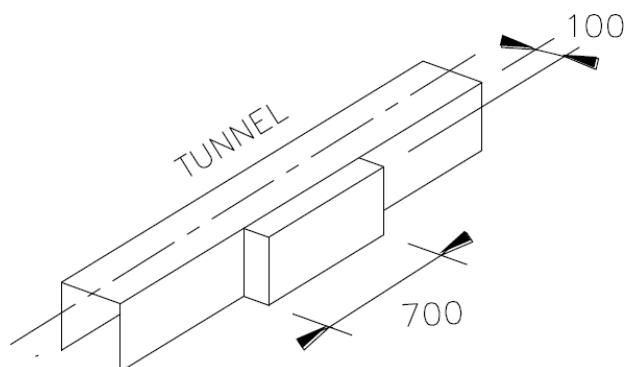
7. KĖBULAS

7.1. *Kėbulo karkasas*

- Bazinio modelio kėbulo išorinė forma turi būti išlaikoma ir atpažįstama.
- Karkasas* – originalus, tačiau gali būti modifikuojamas vadovaujantis žemiau nurodytais reikalavimais.
- Nuo karkaso leidžiama nuimti (nusukti, nugręžti, nupjauti) laikiklius bei detales (posparnių laikiklius, galinius sėdynių laikiklius, atsarginio rato laikiklius, laidų pynių laikiklius ir pan.) nejungiančias kėbulo (karkaso) dalių (segmentų), bei kurių funkcija nėra kėbulo standumo deformacijoms didinimas. Leidžiama modifikuoti ratų nišas, su tikslu sumontuoti didesnius ratus, taip pat lonžeronų apatinės dalis transmisijos elementų įrengimui.
- Variklio skyrius – salono pertvara (ugniasienė) bei grindys* – originalios, tačiau gali būti modifikuojamos vadovaujantis **brėžiniu 1**. Pertvaroje leidžiama įrengti nišas, išsikišančias į saloną ne daugiau nei 200 mm, bet šios nišos negali būti naudojamos variklio bloko, cilindry galvutės, alkūninio veleno ar karterio įsikišimui. Grindyse gali būti įrengiama papildoma niša katalizatoriui (brėžinys 2). Jei grindyse nėra originalaus transmisijos tunelio, leidžiama įrengti tunelį duslintuvo pravedimui. Maksimalūs transmisijos tunelio matmenys 200 × 200 mm (plotis ir aukštis). Modifikavimui gali būti naudojamas tik originalios pertvaros ar grindų skardos storio plieno arba aliuminio (jei pertvara ar grindys aliumininės) lakštas, tvirtinamas suvirinimo būdu. OPEN-3500 leidžiama perkelti ugniasienę iki 100mm gilyn į automobilio vidų.



Brėžinys 1



Brėžinys 2

- e) *Atsarginio rato lizdas (dubuo)* – be apribojimų. Jei lizdas išpjaunamas, anga privalo būti uždengta minimaliai 1,0 mm storio metalo lakštu, ji privirinant arba priknedijant.
- f) *Stogo plokštė (įskaitant skersinius)* – originali. Stogo skersiniai gali būti modifikuojami arba išmontuojami, jeigu maišo saugos lankų įrengimui. Stogo su stoglangiu atveju, stoglangio anga privalo būti uždengta minimaliai originalios stogo plokštės storio plieno arba minimaliai 2,0 mm storio aliuminio lakštu, ji privirinant arba priknedijant. Leidžiama (rekomenduojama) apdirbti vidines stogo plokštės stoglangio angos briaunas, kad jos nekeltų galimybės susižaloti. Ant stogo (priekiniame stogo trečdalyje) leidžiama įrengti ventiliacines angas su durelėmis (ne daugiau nei dvi) arba difuzorius, su sąlyga, kad jų konstrukcija apsaugos nuo bet kokių daiktų ar vandens tiesioginio patekimo į automobilio saloną (maksimalus aukštis – 100 mm, maksimalus angų plotis – 500 mm).
- g) Leidžiamas karkaso sustiprinimas su sąlyga, kad naudojamos medžiagos atitinka originalią formą, atkartoja ją ir yra su ja sujungtos. Tačiau draudžiamas kėbulo

sustiprinimas kampuočiais ar vamzdžiais (išskyrus saugos lankų konstrukciją).
Draudžiamas priekinės konstrukcijos sustiprinimas (iki priekinių ratų ašies).
Leidžiamas tik slenkščių pastiprinimas, slenkščius suformuojant iš metalo lakšto
arba iš vamzdžio, tačiau slenkstis negali išsikišti iš automobilio perimetro T
(brėžinys 3).

- h) Leidžiama pervirinti karkaso sujungimų siūles. Leidžiama įrengti papildomus laikiklius, sriegius ir detalių bei įrangos tvirtinimo vietas. Kėbulo priekinė dalis (žibintų ir radiatoriaus laikiklis) gali būti modifikuota. Ratoriaus tvirtinimui viršuje ir apačioje gali būti įrengiami du skersiniai, kurie pagaminti iš vamzdžio (skerspjuvio plotas ne didesnis nei 13 cm² ir sienelės storis ne didesnis nei 2,0 mm, arba skerspjuvio plotas ne didesnis nei 16 cm² ir sienelės storis ne didesnis nei 1,5 mm) arba suformuoti iš plieno lakšto, tačiau stipruminėmis charakteristikomis neviršijantys aukščiau minėto vamzdžio charakteristikų. Šie skersiniai gali būti sujungiami ne daugiau nei dviem vertikaliais elementais, kurie pagaminti iš vamzdžio (skerspjuvio plotas ne didesnis nei 6 cm² arba suformuoti iš plieno lakšto, tačiau stipruminėmis charakteristikomis neviršijantys aukščiau minėto vamzdžio charakteristikų. Ant lonžeronų įrengti originalūs bamperio balkio tvirtinimo flanšai gali būti modifikuojami su tikslu pritvirtinti neoriginalų bamperį.

7.2. **Durys, variklio ir bagažinės gaubtai, bamperiai, priekiniai sparnai, grotelės**

- a) *Vairuotojo durys* - originalios. Privalo būti įrengta lengvai randama ir prieinama rankena.
- b) Galinės durys gali nesidarinėti.
- c) i) Variklio ir bagažinės gaubtai – originalūs (gali būti modifikuoti), arba pagaminti iš
- d) *Keleivio durys* – originalios (gali būti modifikuotos) arba pagal originalią formą pagamintos iš kompozitinių medžiagų.
- e) *Priekinių durų langų pakėlimo mechanizmai* – be apribojimų.
- f) *Vairuotojo durų vidinės apdailos* – originalios (gali būti modifikuotos) arba gali būti pagamintos iš:
- metalo lakšto (minimalus storis - 0,5 mm);
 - anglies pluošto lakšto (minimalus storis - 1,0 mm);
 - nedegios medžiagos (minimalus storis - 2,0 mm)
- g) *Galinės durys* – originalios (gali būti modifikuotos) arba pagamintos iš kompozitinių medžiagų.
- h) *Galinių durų (galinių šoninių langų - trijų durų kėbule) langų pakėlimo (atidarymo) mechanizmai* – be apribojimų.
- i) *Galinių durų (galinių plokštumų po langais – trijų durų kėbule) vidinės apdailos* – be apribojimų.
- j) Priekinės durys privalo atsidaryti tiek iš išorės, tiek iš vidaus. Galinės durys gali nesidarinėti.
- k) *Variklio ir bagažinės gaubtai* – originalūs (gali būti modifikuoti), arba pagaminti iš kompozitinių medžiagų. Kiekvienas iš jų privalo būti pritvirtintas bent keturiuose taškuose. Variklio gaubte gali būti įrengtos ventiliacinės angos, tačiau su sąlyga, kad pro jas nesimatys besisukančių variklio elementų. Bendras angų plotas negali viršyti 1050 cm². Angos privalo būti uždengtos tinklų, kurio akių matmenys ne didesni nei 10 × 10 mm.
- l) *Originalus variklio gaubto užraktas* - privalo būti išmontuotas.
- m) *Saugumo kaiščiai* (spyruoklės) – privalomi mažiausiai du kiekvienam variklio ir bagažinės gaubtui (jei išlaikyti originalūs lankstai).
- n) *Priekinis ir galinis bamperiai* – originalūs (gali būti modifikuoti, tačiau negali būti sustiprinti) arba pagal originalią formą pagaminti iš kompozitinių medžiagų. Neoriginalių bamperių medžiagos storis negali būti didesnis nei 5,0 mm. Bamperyje įrengtų angų plotas negali būti didesnis nei 2500 cm². Šios angos gali

būti įrengiamos tik aukščiau apatinės durų linijos.

- o) *Priekinio ir galinio bamperio balkiai (skersiniai) bei amortizuojantys elementai* – originalūs tik to paties modelio ir tos kartos modelio automobilio arba pagaminti iš plieninio vamzdžio (apvalaus), kurio maksimalūs matmenys – išorinis vamzdžio diametras - 40 mm, sienelės storis – 2,0 mm, arba atitinkamai – 50 mm ir 1,5 mm. Amortizuojančių elementų nėra laikomi išilginiai lonžeronų balkiai. Galinis bamperio balkis gali būti nuimtas. Papildomas (priekabų užkabinimo) balkis su kabliu privalo būti nuimtas.
- p) *Priekiniai ir galiniai sparnai* – originalūs (gali būti modifikuoti), arba pagaminti iš kompozitinių medžiagų (minimalus storis – 1,0 mm ir maksimalus storis – 5,0 mm). Taip pat ant sparnų gali būti tvirtinami papildomi antsparniai, kuriems taikomi tie patys storio reikalavimai. Visais atvejais šonine kryptimi (ratų ašių lygyje) sparnai (antsparniai) negali atsikišti į išorę daugiau nei 140 mm nuo originalaus sparno krašto. Sparnuose leidžiama įrengti ventiliacines angas. Tačiau galiniuose sparnuose (antsparniuose) įrengtos angos turi būti pridengtos žaliuzėmis, kad iš galo nesimatytų rato.
Bet koks sparnų sustiprinimas kitais elementais – draudžiamas.
- q) *Priekinės grotelės* – be apribojimų.
- r) *Kitos išorinės dekoratyvinės detalės* – be apribojimų.

7.3. **Langai, valytuvai, langų apiplovimas**

- a) *Priekinis langas* – originalus (gali būti šildomas), arba originalios formos, pagamintas iš polikarbonato plastiko, kurio minimalus storis ne mažesnis nei 5,0 mm bei išorinis paviršius apdirbtas taip, kad būtų atsparus dėvėjimuisi. Lango apsaugojimui, leidžiama užklijuoti ne daugiau nei šešis permatomų plėvelių sluoksnius. Lango tvirtinimui leidžiama sumontuoti papildomus laikiklius. Leidžiama naudoti tamsinančią juostą lango viršuje, jei ji netrukdo vairuotojui matyti teisėjų signalus ir ženklus.
- b) *Priekinio lango valytuvai* – be apribojimų, tačiau privalomas bent vienas veikiantis valytuvas (tik tais atvejais, kai priekyje naudojamas stiklinis arba plastikinis langas).
- c) *Priekinio lango apiplovimo sistema* – be apribojimų, tačiau salone įrengta skysčio talpa negali būti didesnė nei 10 L.
- d) *Šoniniai langai* – originalūs (privaloma apklijuoti bespalve apsaugine plėvele pagal FIA TSK J 253 - 11 straipsnio reikalavimus), arba gali būti pagaminti iš minimaliai 3,0 mm storio polikarbonato plastiko. Priekinių durų plastikiniai langai tvirtinami taip, kad jie galėtų būti išimami be įrankių pagalbos (pvz.: įstatomi į originalias viršutinio durų kontūro gumas ir apačioje pritvirtinami laikikliais, kniedėmis, varžtais). Kitų šoninių langų (įskaitant priekinių durų, pagamintų iš kompozitinių medžiagų, langus) tvirtinimas pasirenkamas laisvai.
- e) *Galinis langas* – originalus arba gali būti pagamintas iš minimaliai 3,0 mm storio polikarbonato plastiko (tvirtinimas pasirenkamas laisvai).
- f) Visi langai (išskyrus priekinį langą ralio kroše) gali būti pakeisti plieniniu tinklu, kurio strypelio (vielos) storis ne mažesnis nei 1,5 mm, bei langelis ne didesnis nei 25 × 25 mm.
- g) *Galinio lango valytuvai* – be apribojimų.
- h) *Galinio lango apiplovimo sistema* – be apribojimų.
- i) *Langų orlaidės* – saugumo tikslu abiejų priekinių durų plastikiniuose languose rekomenduojama įrengti uždaromas orlaides. Orlaidės forma pasirenkama laisvai (rekomenduojamas minimalus orlaidės plotas - 90 cm²).
- j) Galinio ir šoninių langų tamsinimas (įskaitant sidabrinę plėvelę) – draudžiamas.

7.4. **Galinio vaizdo veidrodžiai**

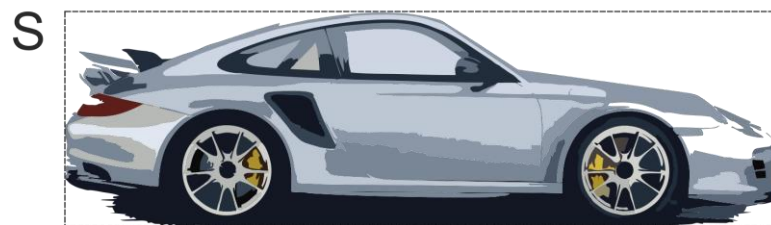
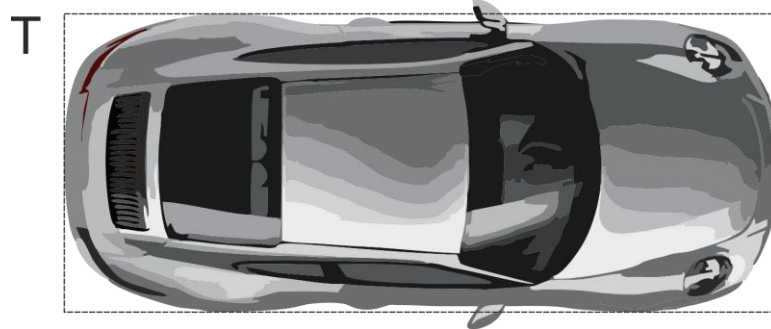
- a) *Išoriniai galinio vaizdo veidrodžiai* – be apribojimų, tačiau privalo būti sumontuoti abejose automobilio pusėse. Kiekvieno veidrodžio atspindintis plotas negali būti

mažesnis kaip 90 cm².

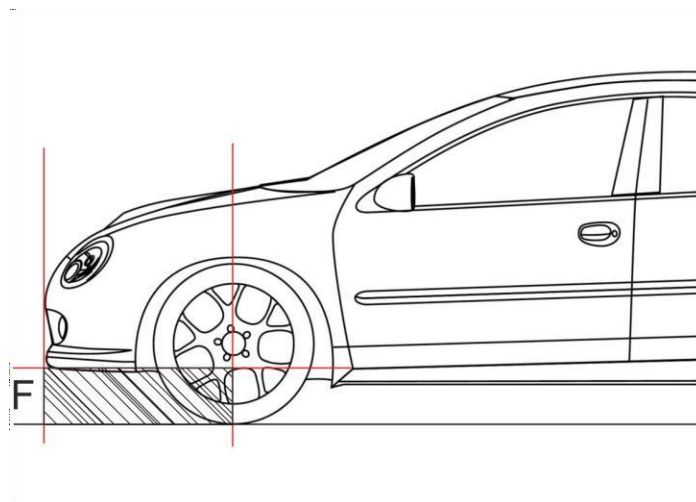
- b) *Vidinis galinio vaizdo veidrodis* – be apribojimų, tačiau privalomas, išskyrus automobilius, kuriuose dėl gamyklinės konstrukcijos apribotas matomumas pro galinį langą.

7.5. **Aerodinaminiai įrenginiai ir dugno apsaugos**

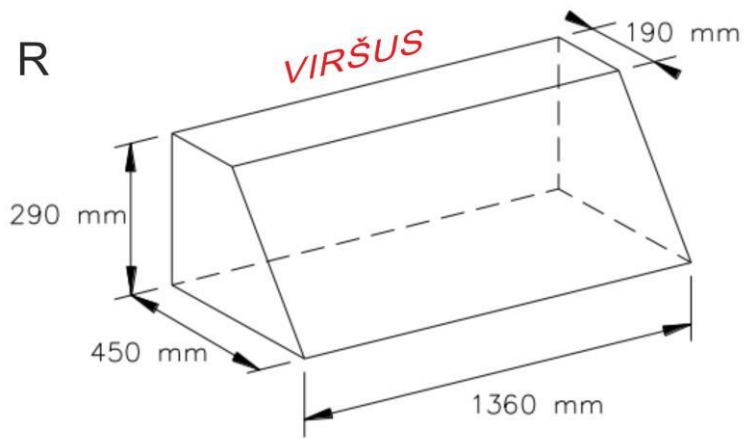
- a) *Aerodinaminiai įrenginiai* - be apribojimų, tačiau privalo išsitemkti perimetruose T ir S (**brėžinys 3**). Priekinis spoileris turi išsitemkti zonoje F (**brėžinys 4**). Galinis spoileris (įskaitant tvirtinimus) turi išsitemkti kontūruose R (**brėžinys 5**). Minimalus medžiagos storis – 2,0 mm, maksimalus medžiagos storis – 5,0 mm.



Brėžinys 3

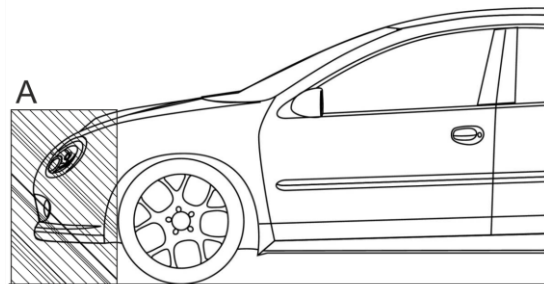


Brėžinys 4



Brėžinys 5

- b) Draudžiamos sistemos (mechanizmai) leidžiančios aerodinaminių įrenginių reguliavimą važiavimo metu.
- c) *Agregatų apsaugos* – leidžiamos tik su tikslu apsaugoti variklį, transmisiją, degalų baką, pakabos elementus, aušinimo bei dujų išmetimo sistemas. Ypač griežtai šis reikalavimas taikomas zonoje A (**brėžinys 6**), kur apsaugos gali būti tik konkrečiai po aukščiau išvardintais elementais. Šios apsaugos gali būti pagamintos iš plieno (minimalus storis – 2,0 mm), aliuminio arba kompozitinių medžiagų (minimalus storis – 4,0 mm). Bendras apsaugų svoris negali būti didesnis nei 40 kg (priekinė – 25 kg, galinė – 15 kg). Apsaugų konstrukcija turi būti tokia, kad jas galima būtų nuimti (prisukamos ar pan.).
- d) *Dugno apsaugos* – leidžiamos su tikslu apsaugoti kėbulo dugną (salono projekcijoje). Tačiau šios apsaugos negali dengti transmisijos tunelio. Dugno apsaugos gali būti pagamintos iš plastiko arba kompozitinių medžiagų (maksimalus storis – 5,0 mm). Apsaugų konstrukcija turi būti tokia, kad jas galima būtų nuimti (prisukamos ar pan.).



Brėžinys 6

7.6. *Interjeras*

- a) *Pagrindinė sąlyga* – automobilio salone negali būti aštrių, atsikišusių briaunų, atvirų ertmių, kurios galėtų sužaloti vairuotoją važiavimo ar avarijos metu.
- b) *Nedegi, skysčiui nepralaidi ugniasienė, atskirianti saloną nuo bagažo skyriaus* – privaloma, jei bagažinėje sumontuoti neuždengti – aušinimo radiatorius (įskaitant kitas aušinimo sistemos talpas bei magistralės, degalų bakas, skysčiu užpiltas akumuliatorius, degalų siurbliai, skysčių rezervuarai (išskyrus vandens ir langų plovimo rezervuarus).
- c) *Prietaisų panelė* – serijinė arba pagal serijinės panelės formą pagaminta iš kompozitinių medžiagų.
- d) *Papildomi matavimo instrumentai, skaitikliai, davikliai* – be apribojimų, tačiau draudžiama įrengti mechaninius variklio tepimo bei aušinimo sistemų skaitiklius,

daviklius, vadovaujantis šio reglamento 16 punkto reikalavimais.

- e) *Garsinis signalas* - be apribojimų.
- f) *Pasikalbėjimo įranga bei vaizdo kameros* - leidžiamos, bet tik su sąlyga, kad jos gerai pritvirtintos ir netrukdo vairavimui. **Video kamera nukreipta važiavimo kryptimi – privaloma**
- g) *Salono šildymo sistema*. Leidžiama išmontuoti salono apšildymo sistemą ar ją pertvarkyti, tačiau reikia užtikrinti priekinio ir šoninių langų apsaugą nuo rasojimo. Salono apšildymui draudžiama naudoti variklio aušinimo radiatorius. Salono apšildymo sistemai leidžiama naudoti tik vieną radiatorių.
- h) *Kitos interjero detalės* – be apribojimų.

7.7. **Buksyravimo kilpos**

- a) *Buksyravimo kilpos (turi būti tokio diametro, kad pro jas pralįstų 60 mm skersmens cilindras)* - privalo būti įrengtos automobilio priekyje ir gale bei negali išsikišti iš kėbulo kontūrų. Rekomenduojamos iš lanksčių medžiagų pagamintos kilpos (diržas, lynas).
- b) Kilpos turi būti gerai matomos (nudažytos geltona, raudona arba oranžine spalva) arba (ir) aiškiai pažymėtos.

7.8. **Purvasargiai**

- a) *Purvasargiai* - privalomi visiems keturiems ratams. Turi būti pagaminti iš lanksčios, plastiškos medžiagos, kurios minimalus storis 2,0 mm. Purvasargis turi dengti visą rato plotį (žiūrint iš galo). Jo apatinė dalis negali būti aukščiau nei 100 mm nuo žemės paviršiaus (be vairuotojo automobilyje). *Purvasargių įrengimas pagal FIA TSK J 252 – 7.7 reikalavimus.*

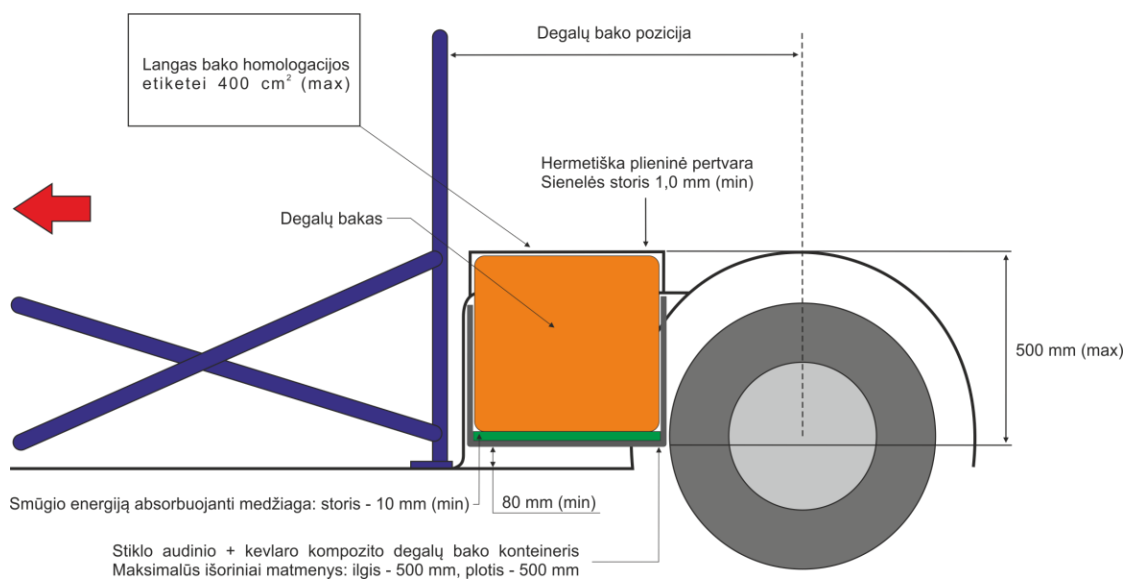
8. **VARIKLIS**

- 8.1. *Medžiagos*. Titanas leidžiamas tik švaistikliuose, vožtuvuose, vožtuvų lėkštelėse, termoizoliaciniuose skyduose. Magnio lydiniai draudžiami judančiose detalėse. Keramika draudžiama visuose variklio komponentuose. Anglies ir kompozitines medžiagas draudžiamos (išskyrus skydus ar ortakius).
- 8.2. Į automobilius leidžiama montuoti tik po vieną vidaus degimo variklį.
- 8.3. Draudžiami motociklų varikliai (išskyrus **OPEN 3500** klasę), net jei tokie ir buvo montuojami serijiniu būdu į bazinius automobilių modelius.
- 8.4. Leidžiami tik atmosferiniai varikliai.
- 8.5. *Variklio pozicija:*
 - 1600, 2000 klasių automobiliuose – originali;
 - **OPEN 3500** klasės automobiliuose – be apribojimų.
- 8.6. *Cilindrų blokas klasėse 1600, 2000* – originalus. *PVZ: VW POLO kėbule gali būti sumontuotas VW GOLF cilindrų blokas.*
- 8.7. *Cilindrų blokas OPEN 3500* – be apribojimų. *PVZ: VW POLO kėbule gali būti sumontuotas BMW arba savadarbis cilindrų blokas.*
- 8.8. *Cilindrų diametras ir stūmoklių eiga* – originali. **OPEN 3500** klasėje - be apribojimų.
- 8.9. Dėl variklio remonto (originalių remontinio dydžio stūmoklių) leidžiama viršyti originalaus geometrinio darbinio tūrio viršutinę ribą iki 2,5%. Tokiais atvejais laikoma, kad originalus geometrinis darbinis tūris nėra pakitęs ir tai nėra priežastis automobilio perkėlimui į kitą klasę ar (ir) svorio kategoriją pagal 5.1 ir 6.1 punktus.
- 8.10. *Alkūninis velenas* – originalus. **OPEN 3500** klasėje - be apribojimų, tačiau privaloma išlaikyti guolių tipą ir skaičių.
- 8.11. *Švaistikliai ir stūmokliai (su žiedais ir pirštais)*. *Stūmokliai* – originalūs. **OPEN 3500** klasėje - be apribojimų. Švaistikliai – be apribojimų visose klasėse.
- 8.12. *Alkūninio veleno pagrindiniai ir švaistikliniai įdėklai* - be apribojimų.

- 8.13. *Smagratis ir skriemuliai* – originalūs. **OPEN 3500 klasėje** - be apribojimų.
- 8.14. *Cilindrų galvutė* – originali. **OPEN 3500 klasėje** - be apribojimų, tačiau privaloma išlaikyti originalų vožtuvų ir paskirstymo velenėlių kiekį bei išdėstymą.
- 8.15. *Vožtuvai ir spyruoklės* – originalios. **OPEN 3500 klasėje** - be apribojimų.
- 8.16. *Vožtuvų pavara (svirtelės, hidrokompensatoriai)* – be apribojimų.
- 8.17. *Paskirstymo velenėliai* – originalūs. **OPEN 3500 klasėje** - be apribojimų.
- 8.18. *Paskirstymo velenėlių žvaigždės, dantračiai* – originalūs. **OPEN 3500 klasėje** - be apribojimų.
- 8.19. *Kintamų fazių reguliatoriai ir kintamo vožtuvų pakėlimo mechanizmai* – draudžiami. Turi būti išmontuoti arba neveiksnūs. Kaip alternatyva išmontavimui taikoma pridėtinė 50 kg masė (pridedama prie minimalios automobilio masės). Šie reikalavimai netaikomi **OPEN 3500** ir **RWD 3000** klasės automobiliams.
- 8.20. *Paskirstymo velenėlių pavara (grandinės, diržai, tempikliai, šliaužikliai)* – originali. **OPEN 3500 klasėje** - be apribojimų.
- 8.21. *Cilindrų galvutės tarpinė bei varžtai* – be apribojimų.
- 8.22. *Variklio tvirtinimas* – be apribojimų.
- 8.23. *Tepimo sistema* – originali. **OPEN 3500 klasėje** - be apribojimų, tačiau jos sudėtinių dalių negalima montuoti automobilio salone.
- 8.24. *Aušinimo sistema* – be apribojimų, tačiau jos sudėtinių dalių (išskyrus salono šildymo radiatorių) negalima montuoti automobilio salone (šio reglamento 2.2 ir 7.6.b punktai). 1600J, 1600 ir 2000 klasių automobilių aušinimo radiatoriai privalo likti priekyje. Kitų klasių automobilių aušinimo radiatoriai gali būti perkelti į galą, tačiau oro srautas (aušinimas) negali būti atvedamas iš kebulo apačios. Tam leidžiama įrengti angas kebulo šonuose (įskaitant galinius šoninius langus) (angų plotas negali būti didesnis nei radiatoriaus plotas) ir kanalus pravesti per automobilio saloną.
- 8.25. *Išsiplėtimo bakelis* – talpa negali būti didesnė nei 3,5 L.
- 8.26. *Maitinimo sistema*
- Degiojo mišinio formavimui su degalais (esančiais vienoje talpoje) gali būti maišomas tik atmosferos oras.
 - Į variklį įsiurbiamo oro anga negali būti sumontuota automobilio salone.
 - Oro filtro dėžė (su difuzoriais)* – be apribojimų.
 - Oro filtras* - be apribojimų.
 - Oro įsiurbimo magistralės (vamzdžiai, žarnos)* – be apribojimų.
 - Oro srauto matuoklė* – serijinė. **OPEN 3500 klasėje** - be apribojimų.
 - Droselinė sklendė* – serijinė. **OPEN 3500 klasėje** - be apribojimų. Privaloma spyruoklė, pilnai uždaranti sklendę.
 - Įsiurbimo kolektorius* – serijinis, tačiau draudžiamos daugiakanalės droselinės sklendės. **OPEN 3500 klasėje** - be apribojimų. Draudžiami kintamo ilgio kolektorai (kaip alternatyva, gali būti išmontuotas valdymo mechanizmas).
 - Į variklį įsiurbiamo oro ribotuvai (restriktorius) – privalomas automobiliams su turbokompresoriais. Visas į variklį įsiurbiamas oras privalo praeiti pro restriktorių, kurio vidinės angos skersmuo (D int) - 45 mm (vienas turbokompresorius), 32 mm (du paraleliniai turbokompresoriai) turi būti išlaikytas bent 3,0 mm ilgyje iki plokštumos A, kuri negali būti nutolusi daugiau nei 47 mm nuo plokštumos B (cilindrinio matuoklio ir įsiurbimo sparnuotės susikirtimo taško) . Išorinis restriktoriaus diametras (D ext) – 51mm (vienas turbokompresorius), 38 mm (du paraleliniai turbokompresoriai) turi būti išlaikytas bent 10 mm ilgyje. Restriktorius sumontuojamas kompresoriaus korpuse, bei paruošiamas plombavimui pagal FIA TSK J 255 - 5.1.8.3 punkto reikalavimus.
 - Degalų purkštukai* – serijiniai. **OPEN 3500 klasėje** - be apribojimų.
 - Karbiuratoriai* – be apribojimų.
 - Degalų filtrai, papildomos perpumpavimo talpos („atstoinikai“) bei magistralės* –

be apribojimų. Įrengimas vadovaujantis 16 punkto reikalavimais. Degalų *filtra* bei *papildomos perpumpavimo talpos* („atstoinikai“) turi būti įrengti už salono ribų (šio reglamento 2.2 ir 7.6.b punktai). Avarinio degalų tiekimo vožtuvo įrengimas rekomenduojamas, vadovaujantis FIA J 253 - 3.3.

- m) *Degalų siurblys(-iai)* – be apribojimų, bet turi veikti tik dirbant varikliui ir jo užvedimo metu. *Degų siurbliai* turi būti įrengti už salono ribų (šio reglamento 2.2 ir 7.6.b punktai) *Degalų bakas* – originalus, arba FIA homologuotas FT3 1999, FT3.5 arba FT5 tipo bakas (homologacija gali būti pasibaigusi). Įrengimas pagal **brėžinį 8**. Taip pat leidžiama naudoti kitus savadarbius arba serijinius degalų bakus, jei toks pakeitimas padidina bako saugumą. Šis degalų bakas turi būti pritvirtintas metaliniame lizde bent dviem, mažiausiai 30 mm pločio ir 1,5 mm storio plieninėmis juostomis. Rekomenduojama vadovautis **brėžiniu 8**. Visų tipų degalų bakai turi būti įrengti už salono ribų (šio reglamento 2.2 ir 7.6.b punktai).



Brėžinys 7

- n) *Visų tipų degalų bakuose rekomenduojama naudoti specialią kempinę.*
- o) *Punktuose m, n, o aprašyti elementai pagal galimybes turi būti įrengiami kuo toliau nuo vidinių kėbulo kontūrų (rekomenduojamas ne mažesnis nei 300 mm atstumas).*
- p) *Degalų bako ventiliacijos sistema ir apsvertimo vožtuvas* – originalūs. Jei originali ventiliacijos sistema išmontuota, nauja sistema turi atitikti FIA TSK J 253 – 3.4 punkto reikalavimus.
- q) *Degalų pildymo anga* (įskaitant „greito pajungimo“ degalų pildymo jungtis):
- Negali išsikišti iš kėbulo išorinio kontūro;
 - Negali būti įrengta (-os) languose bei besidarinančiose duryse;
 - Atviro tipo (su užsukamu kamščiu) degalų pildymo angos turi būti izoliuotos nuo automobilio salono (uždengtos);
 - „Greito pajungimo“ degalų pildymo jungtys gali būti įrengiamos automobilio viduje (įskaitant saloną).
- r) *Suskystintų ir (ar) gamtinių dujų bakai (balionai)* – draudžiami.
- s) *Degalai* - be apribojimų. *Degalų šaldymas* – draudžiamas. Automobilyje negali būti degalų, kurių temperatūra mažesnė 10°C nei oro temperatūra.
- t) *Automobiliams, pagamintiems iki 2020 metų gali būti taikomos išimties dėl degalų bakų bei kitų degalų tiekimo sistemos elementų neatitikimo.*
- 8.27. *Išmetimo sistema*
- a) Visos variklio išmetamosios dujos turi patekti į pagrindinį išmetamųjų dujų vamzdį. Bent 2/3 ilgio išmetimo vamzdžio tunelis turi būti atviras į kėbulo

apačią. Išmetamųjų dujų vamzdžio išmetimo anga turi būti automobilio gale (negali būti nukreipta žemyn) ir turi išsitemti automobilio perimetre žiūrint iš viršaus, bei turi būti po kėbulu ne giliau kaip 10 cm nuo to gabarito krašto, prie kurio ta anga yra. Automobilio kėbulo ar važiuoklės detalės negali būti naudojamos dujų išmetimui.

- b) *Išmetimo kolektorius* – be apribojimų.
 - c) *Kitos išmetimo sistemos detalės* – be apribojimų, tačiau išmetimo sistema jokiais būdais negali būti sujungta su įsiurbimo sistema. tačiau privalomas bent vienas duslintuvas (bakelis).
 - d) *Maksimalus išmetimo keliamo triukšmo lygis* – 100 dB(A) prie 4500 aps/min matuojant 0,5 m atstumu ir 45° kampu nuo išmetimo angos.
- 8.28. *Uždegimo sistema* – serijinė. **OPEN 3500 klasėje** - be apribojimų.
- 8.29. *Variklio ventiliacijos sistema* – be apribojimų, tačiau jei ji išvesta į atmosferą, turi būti pajungta į ne mažesnę kaip 2,0 litrų uždarą, bet ventiliuojamą alyvos surinkimo baką. Rekomenduojama vadovautis FIA TSK J 255 5.1.14 punkto reikalavimais.
- 8.30. *Variklio valdymas*
- a) *Variklio valdymo modulis (kompiuteris)* – originalus, bet kokios markės automobilio. **OPEN 3500 klasėje** - be apribojimų.
 - b) *Variklio valdymo programa bei apsukey ribotuvo nukėlimas* – be apribojimų.
 - c) *Variklio valdymo laidų pynė* – originali, bet kokios markės automobilio. Gali būti modifikuojama, tačiau draudžiama išvesti papildomus prisijungimus prie kompiuterio.
 - d) Leidžiama sumontuoti papildomus daviklius (išskyrus cilindrų slėgio daviklius).
- 8.31. *Kitos variklio detalės, mechanizmai bei sistemos* – be apribojimų.

9. TRANSMISIJA

- 9.1. Pavaros tipas – originalus. **OPEN 3500 klasėje** leidžiamas perkonstravimas iš dviejų varomųjų ratų į keturių varomųjų ratų pavarą, net jei toks pavaros tipas nebuvo numatytas baziniame modelyje.
- 9.2. *Sankaba* – be apribojimų, tačiau gali būti tik viendiskė (išskyrus atvejus, kai daugiadiskė sankaba buvo originaliai montuojama gamykloje). **OPEN 3500 klasėje** - be apribojimų.
- 9.3. *Sankabos pavarą (pedalas, pagrindinis ir darbinis cilindrai)* – konstrukcija be apribojimų, tačiau privalo būti valdoma vairuotojo koja.
- 9.4. *Magistralės* gali būti pakeistos aviacinio tipo vamzdeliais arba žarnelėmis. Magistralės leidžiama praveisti kėbulo viduje pagal šio reglamento 16 punkto reikalavimus.
- 9.5. *Greičių dėžė* – originali, mechaninė. **OPEN 3500 klasėje** - mechaninė, tai yra, jos veikimas negali būti įtakojamas kitų sistemų veikimu (elektrinių, hidraulinių, pneumatinių). Draudžiamas bet kokių elektrinių jutiklių, jungiklių įrengimas. Išskyrus pavaros pozicijos jutiklį, kuris privalo būti sujungtas su važiuokliu atskiru (neįtrauktu į bendra laidų pynę) laidu.
- 9.6. *Greičių dėžės pozicija ir orientacija* – originali. **OPEN 3500 klasėje** - be apribojimų.
- 9.7. *Bėgių perdavimo skaičiai* – be apribojimų, tačiau montuoti leidžiama tik originalius dantračius.
- 9.8. *Priekinių pavarų skaičius* – ne daugiau nei šešios.
- 9.9. *Atbulinė pavarą* – privaloma.
- 9.10. *Bėgių perjungimo mechanizmas* – mechaninis (rankinis). Leidžiama įrengti pavaros jungimo (gear cut) jutiklį.
- 9.11. *Centrinis (tarpašinis) reduktorius* – mechaninis. Draudžiamas bet kokių elektrinių jutiklių, jungiklių įrengimas. Centrinio reduktoriaus diferencialo blokavimui leidžiama naudoti viskozines sankabas bei hidraulines sistemas, tačiau jos negali

būti reguliuojamos važiavimo metu.

- 9.12. Automobiliams varomiems keturiais ratais, neturintiems centrinio diferencialo, leidžiama įrengti galinio tilto atjungimo mechanizmus vadovaujantis FIA TSK J 279 - 7.1.1 reikalavimais.
- 9.13. *Ašinis reduktorius(-iai)* – mechaninis. Draudžiamas bet kokių elektrinių jutiklių, jungiklių įrengimas.
- 9.14. *Pagrindinė pora (centrinio bei ašinio(-ių) reduktoriaus(-ių))* – be apribojimų.
- 9.15. *Ašinio reduktoriaus diferencialo blokiruotė(-ės)* leidžiamos mechaninės, tai yra, jos veikimas negali būti įtakojamos kitų sistemų veikimu (elektrinių, hidraulinių, pneumatinių).
- 9.16. *Kardaniniai velenai ir jų šarnyrai* – be apribojimų, tačiau būtina įrengti plienines apsaugines kilpas kardaniniams velenams: vieną - jei veleno ilgis iki 500 mm, dvi – jei veleno ilgis didesnis nei 500 mm. Rekomenduojamos papildomos apsaugos šalia kardaninio veleno esantiems elementams (degalų bakas, salonas, ir kt.)
- 9.17. *Pusašių velenai ir jų šarnyrai* – be apribojimų.
- 9.18. *Kitos transmisijos detalės* – be apribojimų.

10. STABDŽIŲ SISTEMA

- 10.1. Privaloma dviejų kontūrų stabdžių sistema, valdoma vienu pedalu ir vienu metu veikianti priekinius ir galinius ratus. Esant bet kokios rūšies stabdžių gedimams, sistema turi stabdyti ne mažiau nei du ratus.
- 10.2. *Stabdžių pedalas ir pavara* – be apribojimų, bet detalės privalo būti pagamintos iš metalo.
- 10.3. *Stabdžių šviesų jungiklis* – privalomas su išlaikyta funkcija.
- 10.4. *Pagrindinis stabdžių cilindras (įskaitant skysčio bakelį)* – be apribojimų. Gali būti dvigubas (pedalbox' o tipo), su tarpšiniu stabdžių balanso reguliatoriumi. Stabdžių skysčio bakelius rekomenduojama įrengti variklio skyriuje. Salone įrengti bakeliai (pagaminti iš degių medžiagų) privalo būti uždengti skysčiui nelaidžiu ir ugniai atspariu konteneriu.
- 10.5. *Stabdžių stiprintuvas* - be apribojimų.
- 10.6. *Stabdžių antiblokavimo sistema* – draudžiama
- 10.7. *Stabdžių apkabos (suportai)* – be apribojimų.
- 10.8. *Stabdžių diskai* – be apribojimų, tačiau rotorai turi būti pagaminti iš geležies lydinio.
- 10.9. *Stabdžių trinkelės* - be apribojimų.
- 10.10. *Rankinis stabdis* – privalomas (priekinėje arba galinėje ašyje).
- 10.11. *Tarpašinis stabdžių balanso reguliatorius* – be apribojimų.
- 10.12. *Magistralės* gali būti pakeistos aviacinio tipo vamzdeliais arba žarnelėmis. Magistralės leidžiama pravesti kėbulo viduje pagal 16 punkto reikalavimus.
- 10.13. *Kitos stabdžių sistemos detalės* – be apribojimų.

11. VAIRO MECHANIZMAS

- 11.1. *Vairuojamieji ratai* – priekiniai. Jei baziniame automobilio modelyje buvo montuojama visų vairuojamųjų ratų sistema, ji privalo būti išmontuota arba deaktivuota. Vairo ratas privalo būti tiesiogiai sujungtas su vairuojamaisiais ratais.
- 11.2. *Vairo ratas* – be apribojimų.
- 11.3. *Nuimamo vairo jungtis* – rekomenduojama.
- 11.4. *Vairo pavara (velenai ir jų šarnyrai bei pakabos)* – be apribojimų, tačiau konstrukcijoje turi būti išlaikyta serijinė, nuo smūgio susideformuojanti (susistumianti) mova.
- 11.5. *Vairo užraktas* – turi būti išmontuotas arba neveiksnius.
- 11.6. *Vairo padėties reguliatorius* – vairo padėtis gali būti reguliuojama tik įrankių pagalba.

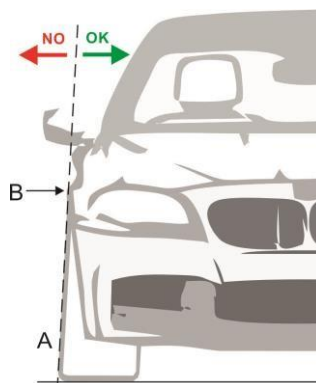
- 11.7. *Vairo kolonėlė* – be apribojimų.
- 11.8. *Vairo traukės, bei traukių antgaliai* – be apribojimų, tačiau negali būti pagamintos iš kompozitinių medžiagų.
- 11.9. *Vairo stiprintuvas (siurblys, variklis, pavara bei magistralės)* – be apribojimų.
- 11.10. *Kitos vairo mechanizmo detalės* - be apribojimų, tačiau jos negali būti pagamintos iš kompozitinių medžiagų.

12. PAKABA

- 12.1. *Ratų pakabų darbo principas* – originalus. **OPEN 3500 klasėje** - be apribojimų.
- 12.2. *Tarpuašis (ratų bazė)* – be apribojimų.
- 12.3. *Spyruoklės (lingės, torsionai)* - be apribojimų.
- 12.4. *Spyruoklių atramos* – be apribojimų.
- 12.5. *Amortizatoriai* - be apribojimų, tačiau draudžiamos sistemos (mechanizmai), leidžiančios amortizatorių reguliavimą važiavimo metu (išskyrus **OPEN 3500 klasę**).
- 12.6. *Spyruoklių – amortizatorių viršutinės atramos (guoliai)* - be apribojimų.
- 12.7. *Ratų nešantieji elementai (įskaitant guolius, stebules)* – originalūs (leidžiamas sustiprinimas, pridėdant medžiagos). **OPEN 3500 klasėje** - be apribojimų.
- 12.8. *Svirtys* – **be apribojimų**, tačiau negali būti pagamintos iš kompozitinių medžiagų.
- 12.9. *Stabilizatoriai ir jų sujungimai su pakaba* - be apribojimų, tačiau draudžiamos sistemos (mechanizmai), leidžiančios stabilizatorių reguliavimą važiavimo metu (išskyrus **OPEN 3500 klasę**).
- 12.10. *Pakabos tvirtinimo tamprųjų detalių medžiaga* - be apribojimų.
- 12.11. *Pakabos balkiai (traversai)* – originalūs (leidžiamas sustiprinimas, pridėdant medžiagos). **OPEN 3500 klasėje** - be apribojimų, tačiau modifikavimas negali sukelti konstrukcijos susilpnėjimo.
- 12.12. *Pakabos tvirtinimo taškai* – originalūs (leidžiamas sustiprinimas, pridėdant medžiagos). **OPEN 3500 klasėje** - be apribojimų, tačiau modifikavimas negali sukelti konstrukcijos susilpnėjimo.
- 12.13. *Kitos pakabos detalės* - be apribojimų, tačiau jos negali būti pagamintos iš kompozitinių medžiagų.

13. RATAI

- 13.1. Vertikali linija A, einanti per rato centrą (žiūrint į automobilio šoną), besiglaudžianti prie rato apatinio bei viršutinio krašto (žiūrint į automobilio priekį, arba galą), privalo liestis prie sparno krašto taške B arba jį kirsti (išskyrus atvejus, kai ratai yra susukti vairo mechanizmo pagalba, arba pažeista ratų pakaba) **(brėžinys 9)**.



Brėžinys 8

- 13.2. *Ratų tvirtinimas* – serijinis tvirtinimas varžtais gali būti pakeistas tvirtinimu smeigėmis ir veržlėmis arba tvirtinimu ant ašies viena veržle. Gali būti

naudojamos distancinės įvorės (flanšai) tarp stebulės ir ratlankio, tačiau turi būti laikomasi 13.1. punkto reikalavimų. Ratų tvirtinimo smeigės (įskaitant važiuoklės, transmisijos, variklio detales) negali išlysti iš ratlankio ribų (linija A).

13.3. *Rato plotis* – maksimaliai 250 mm.

13.4. *Rato diametras* – maksimaliai 650 mm.

13.5. *Dvigubi ratai* – draudžiami.

13.6. *Ratai su grandinėm* – draudžiami.

13.7. *Atsarginis ratas* – draudžiamas.

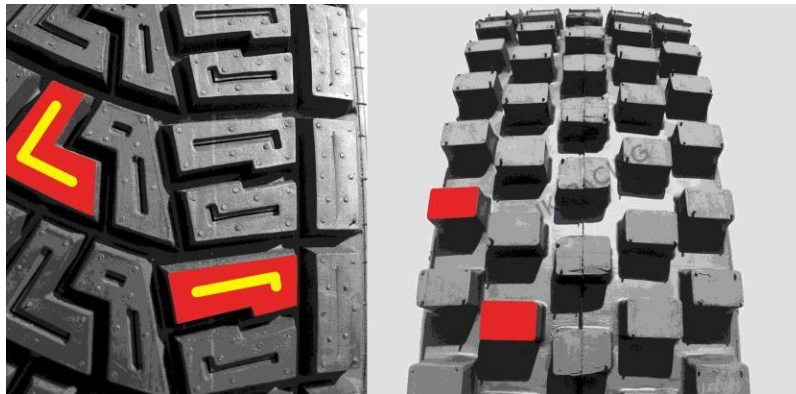
13.8. *Ratlankio diametras* – maksimaliai R18.

13.9. *Spygliuotos padangos* – draudžiamos.

13.10. *SLICK padangos* – draudžiamos.

13.11. Padangų protektorius: ne mažiau nei pusė padangos protektoriaus kaladėlių (pažymėtos raudonai) privalo turėti ne mažiau nei po vieną gamyklinį pjūvį (pažymėti geltonai). Pjūvių gylis negali būti mažesnis nei pusė išilginio arba įstrižinio kanalo gylio (matuojant naujos padangos protektorių): Malatesta M-35 leidžiamos padangos

13.12. Naudojamų padangų kiekis neribojamas.



13.13. Padangų pašildymui draudžiama naudoti prietaisus, kurių veikimui naudojama elektros arba degalų degimo energija.

13.14. Padangų apdirbimas cheminėmis priemonėmis – draudžiamas.

14. APŠVIETIMAS IR ELEKTROS ĮRANGA

14.1. *Išoriniai automobilio apšvietimo prietaisai gali išlikti originalūs arba atitikti žemiau nurodytus reikalavimus:*

- Viena pora trumpųjų šviesų žibintų (minimalus plotas 60 cm²) 55W arba atitinkamo šviesos stiprio LED (tik žiemos kroso bei treko varžybose);
- Viena pora raudonų galinių žibintų (minimalus plotas 60 cm²) 5W arba atitinkamo šviesos stiprio LED (tik žiemos kroso bei treko varžybose);
- Vienas raudonas galinis žibintas (minimalus plotas 60 cm²) 21W arba atitinkamo šviesos stiprio LED, įrengtas viduryje, aukštyje tarp 1000 ir 1500 mm nuo žemės paviršiaus. Žibinto jungiklis turi būti pasiekiamas pilotui prisisegusiam saugos diržais. Šis žibintas privalo būti įjungtas visų važiavimų trasoje metu (išskyrus paradą);
- Viena pora raudonų stabdžių žibintų (minimalus plotas 60 cm²) 21W arba atitinkamo šviesos stiprio LED, įrengtų simetriškai abejose automobilio pusėse, aukštyje tarp 1000 ir 1500 mm nuo žemės paviršiaus. **Prietaisų panelėje rekomenduojama įrengti stabdžių kontrolinį žibintą, matomą per video kamerą.** Žibintai turi įsijungti paspaudus stabdžių pedalą.

14.2. Stikliniai žibintai privalo būti apklijuoti skaidria apsaugine plėvele arba plačia, armuota izoliacine juosta.

- 14.3. Jei originalūs žibintai išmontuojami, vietoje jų gali būti naudojami dangteliai, atkartojantys išorinę žibinto formą. Kiekviename dangtelyje leidžiama įrengti ventiliacinę angą (max plotas 30 cm²).
- 14.4. *Generatorius* – be apribojimų.
- 14.5. *Starteris* – be apribojimų.
- 14.6. *Akumuliatorius* – be apribojimų. Jei akumuliatorius perkeliamas iš originalios vietos, turi būti įrengiamas pagal FIA TSK J 255- 5.8.3 punkto reikalavimus.
- 14.7. *Laidų pynės* – be apribojimų (išskyrus 9.5 punkte nurodytą atvejį), tačiau jos įrengiamos vadovaujantis 16 punkto reikalavimais.
- 14.8. Draudžiamos visų tipų traukos (prabuksavimo), stabilumo kontrolės sistemos.
- 14.9. Draudžiami jutikliai įrengti prie išorinių besisukančių transmisijos detalių (pusašiai bei jų šarnyrai, kardaniniai velenai bei jų šarnyrai, flanšai) bei kitų detalių (ratų stebulės, stabdžių diskai, ratai).
- 14.10. *Kitos apšvietimo ir elektros įrangos detalės* - be apribojimų.

15. PAGRINDINIS ELEKTROS GRANDINĖS (MASĖS) JUNGIKLIS

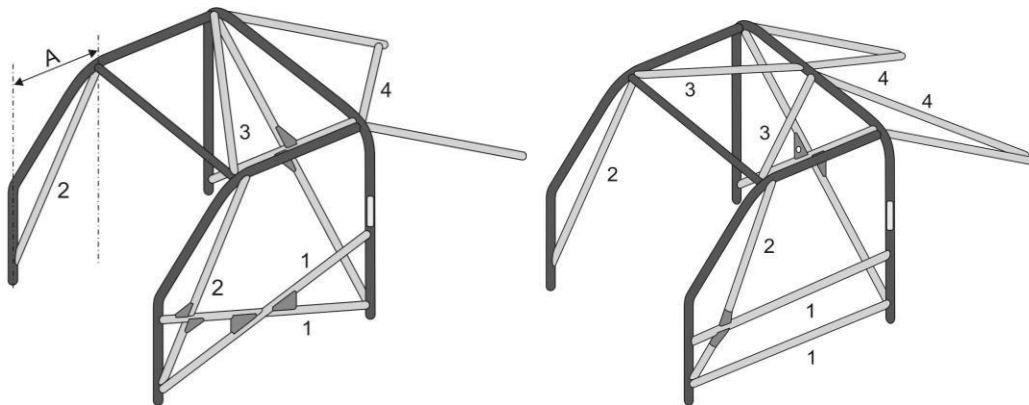
- 15.1. *Pagrindinis elektros grandinės (masės) jungiklis* - privalomas. Įrengimas ir naudojimas pagal FIA TSK J 253 - 13 straipsnio reikalavimus. Išorinis jungiklis (jungiklio valdymas) turi būti įrengtas priekinio lango apačioje, kairėje pusėje.

16. ELEKTROS LAIDAI IR VAMZDYNAI

- 16.1. Jei nėra išlaikoma originali konstrukcija, privaloma vadovautis 16 straipsnio reikalavimais.
- 16.2. Skysčių (alyvos, degalų ir hidraulinės) magistralės automobilio išorėje turi būti apsaugotos nuo mechaninių pažeidimų ir korozijos. Automobilio salone degalų, bei hidraulinės magistralės turi būti apsaugotos nuo mechaninių pažeidimų bei ugnies.
- 16.3. Automobilio salonu draudžiama praveisti aušinimo ir tepimo alyvos magistralės.
- 16.4. Jei degalų ar (ir) hidraulinio skysčio magistralės pravedamos automobilio salone, jos negali turėti jokių sujungimų, išskyrus: sujungimai perėjimui per ugniasienes į variklio arba bagažinės skyrius, sujungimai stabdžių bei sankabos magistralėse.
- 16.5. Degalų, tepimo alyvos ir hidraulinio skysčio lanksčių slėginių magistralių sujungimui privalo būti naudojamos srieginės, užspaudžiamos arba savaime užsifiksuojančios - užsisandarinančios jungtys.
- 16.6. Vietose, kur vamzdžiai ar laidai kerta ugniasienes, angų kraštai turi būti padengti apsauginėmis medžiagomis.
- 16.7. Tarpuose tarp automobilio saugos lankų ir kėbulo, laidų ir vamzdynų pravedimas draudžiamas.
- 16.8. Papildoma informacija FIA TSK J 253.3.

17. SAUGOS LANKAI

- 17.1. *Saugos lankai* – privalomi:
 - FIA arba ASN homologuoti;
 - Pagaminti pagal FIA TSK J 253 – 8.2 / 8.3 straipsnio reikalavimus. **Saugos lankų atitikimą reikalavimams vertina varžybų techninė komisija.**
- 17.2. Minimalios saugos lankų konstrukcijos:



- 17.3. Stogo atrama (Nr. 2) privaloma abiejose pusėse, jei atstumas A didesnis nei 200 mm.
 17.4. Vietose, kur avarijos metu galimas vairuotojų šalmy kontaktas su saugos lankais, rekomenduojama pritvirtinti FIA homologuotas apsaugas **(8857-2001)** pagal FIA TSK J 253 - 8.3.5 punkto reikalavimus.

18. SAUGOS DIRŽAI, SĖDYNĖS, TINKLELIS IR EKIPIRUOTĖ

- 18.1. *Saugos diržai*. Privalomi minimaliai keturių tvirtinimo taškų, mechanškai ir (ar) chemiškai nepažeisti FIA galiojančios homologacijos saugos diržai **(8853/98, 8854/98, 8853-2016)**. Diržai gali būti naudojami ir po homologacijos galiojimo pabaigos. Įrengimas ir naudojimas pagal FIA TSK J 253 – 6 straipsnio reikalavimus. Elastinių įrenginių naudojimas pečių diržų pakėlimui – draudžiamas.
- 18.2. *Diržų pjaustiklis* – rekomenduojamas. Pjaustiklis turi būti lengvai pasiekiamas vairuotojui prisisėgusiam saugos diržais.
- 18.3. *Sėdynės*. Privalomos mechanškai ir (ar) chemiškai nepažeistos, anatominio tipo sedynės su keturiomis ar penkiomis angomis saugos diržams. Rekomenduojamos FIA homologuotos sedynės **(8855-1999, 8862-2009)**. Įrengimas ir naudojimas pagal FIA TSK J 253- 16 straipsnio reikalavimus.
- 18.4. *Apsauginis tinklelis* – privalomas FIA TSK J 253 - 11 straipsnio reikalavimus atitinkantis apsauginis tinklelis. Tinklelis privalo būti pritvirtintas prie saugos lankų arba kėbulo konstrukcijos. Vietoje tinklelio leidžiama naudoti rankų diržus.
- 18.5. *Lenktynininkų ekipiruotė*. Privalomi FIA homologuoti (8856-2000, 8856-2018) arba pasibaigusios FIA homologacijos (1986 STANDARD) kombinezonai, pošalmiai, pirštinės ir batai. Rekomenduojami FIA homologuoti arba pasibaigusios homologacijos apatiniai marškiniai, kelnės, kojinės.
- 18.6. *Šalmai*. Privalomi tvarkingi motociklininkų (ECE sertifikuoti) šalmai. Rekomenduojami FIA homologuoti arba pasibaigusios homologacijos šalmai FIA (SNELL) standartai: SA2005, SA2010, SAH2010, 8858-2002, 8858-2010, 8860-2004, 8860-2010, 8859-2015, 8860-2018). Ant šalmy draudžiama tvirtinti bet kokią papildomą įrangą (vaizdo kameras), kuri nėra numatyta gamintojo.
- 18.7. *Apsauginiai akiniai (polikarbonatinis stiklas šalmui)* – privalomi, kai vietoje priekinio lango ir (arba) šoninių priekinių langų naudojamas metalinis tinklas.
- 18.8. *Galvos įtvirtinimo sistemos (HANS, HYBRID)*. Rekomenduojamos FIA homologuotos galvos įtvirtinimo sistemos (8858-2002, 8858-2010), arba poroloninės kaklo apsaugos (įtvarai).

19. GAISRO GESINIMO ĮRANGA

- 19.1. *Gaisro gesinimo sistema* – rekomenduojama. Įrengimas pagal FIA TSK J 253 - 7.2 punkto reikalavimus.
- 19.2. *Rankinis gesintuvas (galiojančios patikros, 2,0 kg)* – rekomenduojamas. Gesintuvo įrengimas pagal FIA TSK J 253- 7.3 punkto reikalavimus.

Startinio numerio, vairuotojo vardo, pavardės ir reklaminių tekstų ir išdėstymo schemos reikalavimai

Visi dalyvių automobiliai privalo turėti startinį numerį iš dviejų skaičių

1. Startinį numerį (B) – juodus klasikinės formos skaičius baltuose keturkampiuose fonuose, esančiuose

ant:

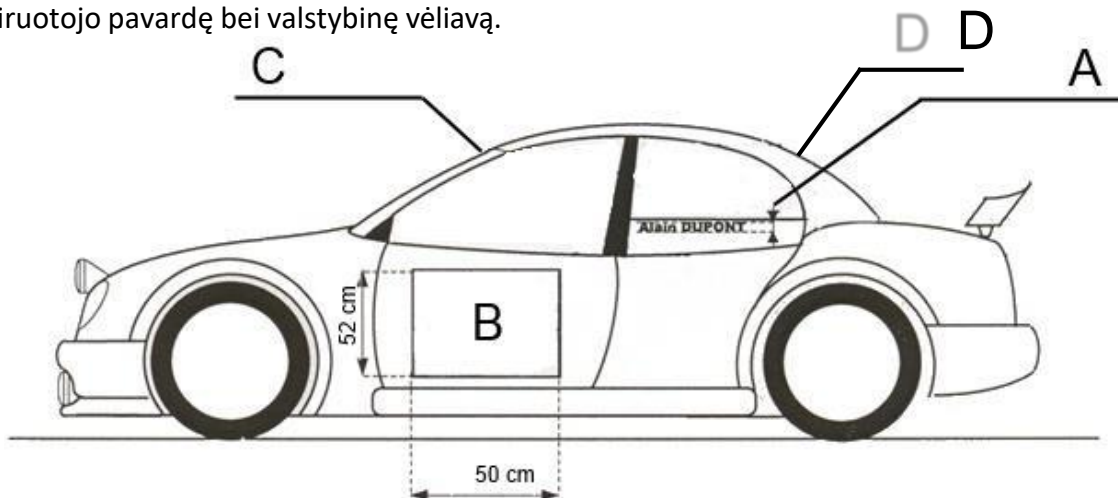
1.1. abiejų automobilių pusių priekinių durelių. Galimi numeriai ant abiejų automobilio pusių galinių šoninių stiklų (toku atveju startinio numerio spalva turi būti Pantone Safety Yellow, minimalus aukštis 20 cm, skaičiaus linijos storis ne mažiau 25 mm, numeris turi būti virš vardo, pavardės);

1.2. stogo;

1.3. priekinio stiklo dešiniajame viršutiniame kampe;

1.4. galinio stiklo kairiajame viršutiniame kampe.

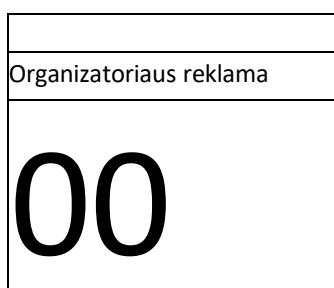
2. Vairuotojo pavardę bei valstybinę vėliavą.



A – Vairuotojo pavardė, nacionalinė vėliava.

Raidžių aukštis nuo 40mm iki 100 mm. Raidės rašomos juodos baltame fone "Helvetica bold" šriftu. Nacionalinė vėliava klijuojama prieš vairuotojo vardą ir pavardę.

B – Startinis numeris, Organizatoriaus reklama



1 - Organizatoriaus reklama klijuojama virš startinių numerių, (400x60mm);

2 – Starto numeriai klijuojami ant durelių (400x280mm). **Minimalus skaičių aukštis 28 cm, Numerio linijos plotis 5 cm.**

C – Vieta reklamai, startinis numeris ant stiklo

reklama klijuojama ant priekinio automobilio stiklo.

Starto numeris klijuojamas ant priekinio stiklo dešiniajame viršutiniame kampe 200x200 mm.

D – startinis numeris ant stiklo

Starto numeris klijuojamas ant galinio stiklo kairiajame viršutiniame kampe 200x200 mm.